


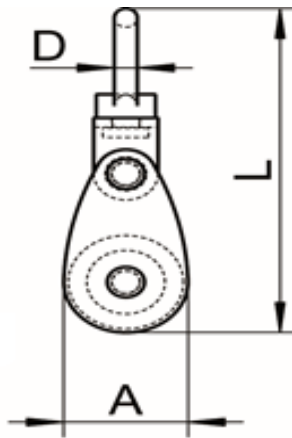
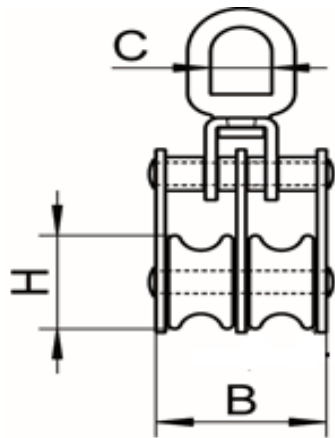


ART. 8390

Bozzello doppio con occhiello girevole e grillo aisi 304 / A2

Swivel pulley double sheave with shackle, aisi 304 / A2

Codice Articolo Item Number	Tipo Type	A (mm)	B (mm)	C (mm)	D (mm)	Cavo Wire (mm)	H (mm)	L (mm)	Carico di lavoro (Kg) working Load (Kg)	Carico rottura (Kg)* Breaking Load (Kg)*	 Box	 Master carton	 Pallet
83900003204	B	35	37	15	6	8	32	105	300	1350	4	40	1600
83900005004	C	54	51	20,5	8	10	50	142	700	1900	2	24	864



Puleggia acciaio inox e Bossola in Ottone
Stainless steel rope sheave and brass bushing

Attenzione!!! Le caratteristiche tecniche sopra riportate, sono puramente indicative e possono subire variazioni da lotto a lotto, a seconda della produzione.
Pay attention!! The dimensions shown in the data sheets are subject to minimal variations (different production line batch).

last edit 03/12/2019
DRAWING N. 1131